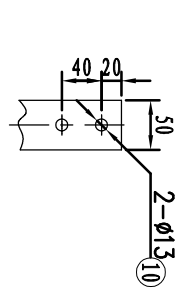
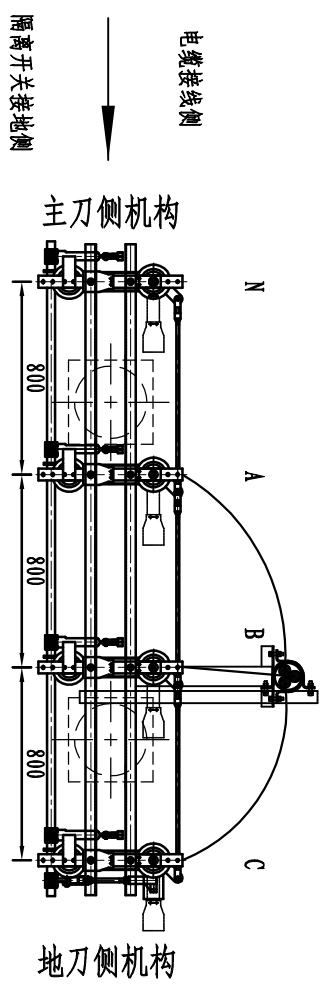


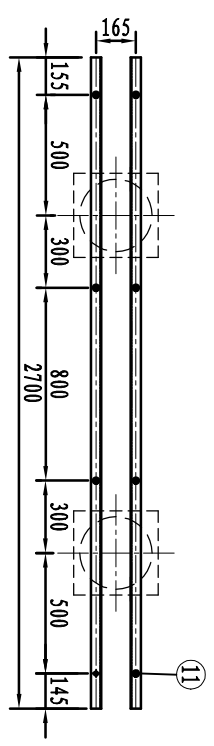
说明：1、隔离开关由电容器组厂家提供(隔离开关生产厂家为山东泰开电力电子有限公司)。
 2、本图适用于#1、#2电容器组隔离开关安装。
 3、设备材料表中开列的材料为1组隔离开关安装的材料。

设备材料表

序号	名称	型号规格	单位	数量	备注
1	10kV隔离开关	GW4-12D/1250-4-31.5kA	组	2	数量列入电容安装图
2	电动机		台	2	厂家配套
3	电力电缆	ZRA-YJV22-8.7/15kV-3×300	米		数量列入电容器安装图
4	热缩电缆附件	与ZRA-YJV22-8.7/15kV-3×300配套	套		数量列入电容器安装图
5	热镀锌槽钢	[10, L=2700mm]	根	2	
6	热镀锌槽钢	[10]	米	3	
7	热镀锌钢板	-10×280×260	块	2	
8	抱箍	Φ200	付	3	
9	热镀锌钢管	Φ200	米	4	
10	热镀锌螺栓	M12×55, 附螺帽、平垫及弹簧垫	套	12	一次接线板用
11	热镀锌螺栓	M12×70, 附螺帽、平垫及弹簧垫	套	8	
12	热镀锌螺栓	M16×55, 附螺帽、平垫及弹簧垫	套	8	
13	抱箍	Φ300	付	2	
14	控制电缆及保护管		米		数量列入电缆清册
15	热镀锌接地扁钢	-50×5	米	12	设备接地、机构箱接地
16	热镀锌螺栓	M10×30, 附螺帽、平垫及弹簧垫	套	5	设备接地、机构箱接地



一次接线端子尺寸
1:4



A-A视图

广西福源电力设计有限责任公司				110kV光明(震东)变电站工程	
批准	审核	设计	比例	图号	图号
日期	2023年3月	1:30		B19001S-D0104-08	

施工图设计阶段
电气一次部分